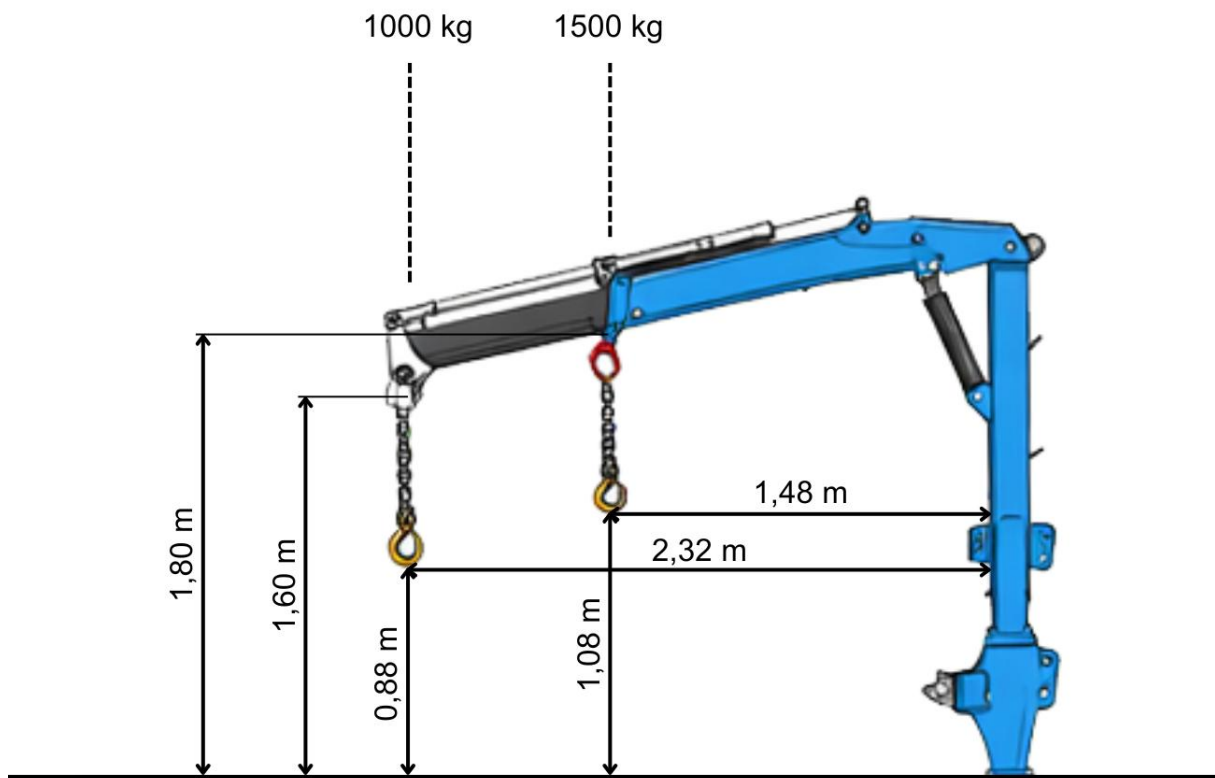


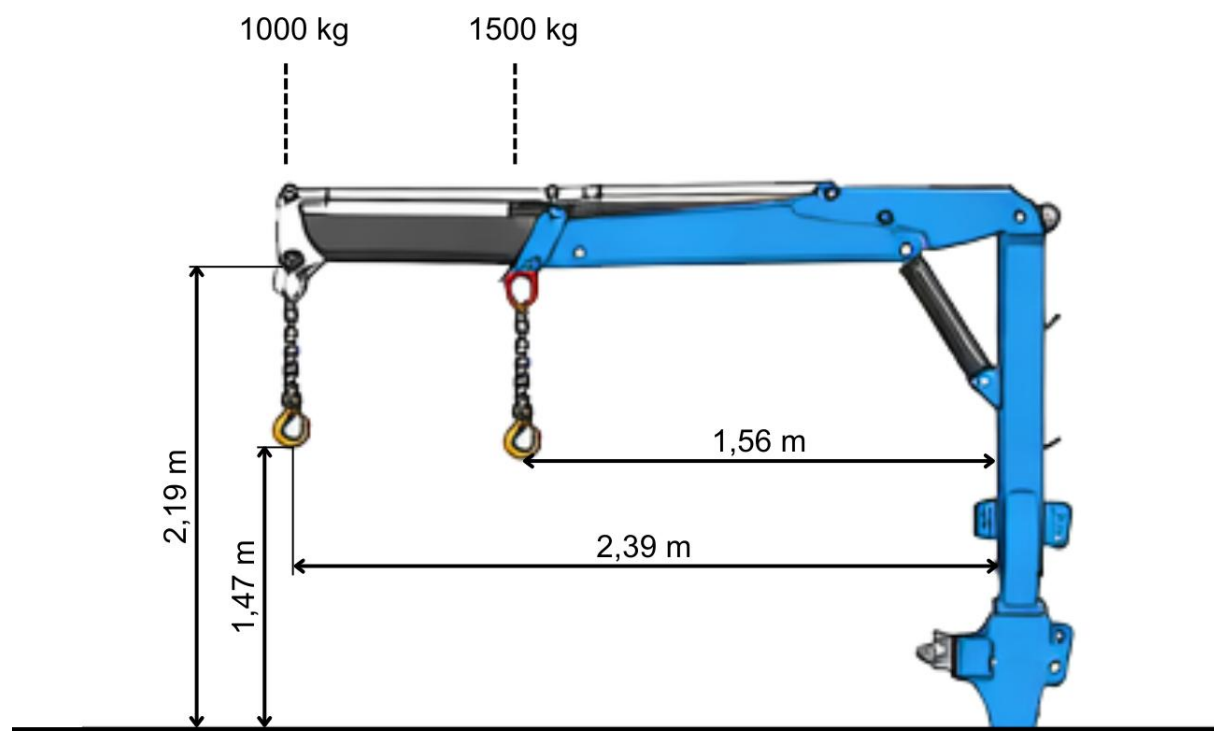
TEHNIČNI LIST – DIMENZIJE

14687 - TRAKTORSKI TRITOČKOVNI ŽERJAV - HIDRAVLICNA ROKA 1200 kg

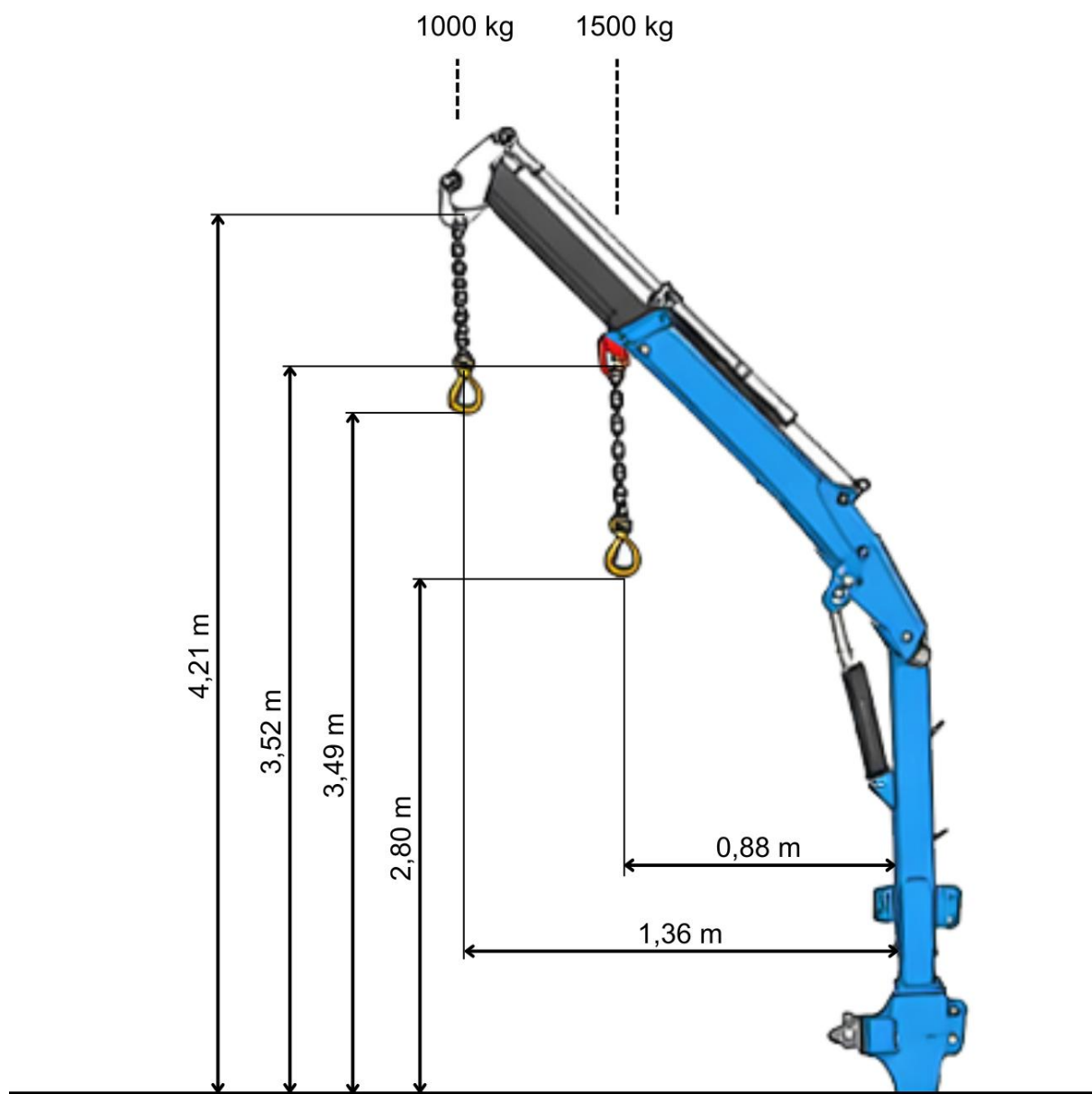
1. POZICIJA - roka v zaprtem položaju – doseg in nosilnost



2. POZICIJA – roka v vodoravnem položaju – doseg in nosilnost



3. POZICIJA – roka v iztegnjenem položaju – doseg in nosilnost



Primerjava med pozicijami – doseg in nosilnost

